

**AGILE 150  
CS 80 MAGNEO  
MANET  
RS 120  
RSP 80**

**Beschläge  
für Glas- und  
Holzschiebetüren**







**AGILE 150**  
6 – 7



**CS 80 MAGNEO**  
8 – 9



**MANET**  
10 – 11



**RS 120**  
12 – 13



**RSP 80**  
14 – 15



■ MANET

## **DORMA Schiebetür-Beschlagsysteme neu kombiniert**

Moderne Raumgestaltung auf Basis eigener Ideen, ganz individuell nach Wünschen und Bedürfnissen der Bewohner. Das sind die Anforderungen der zeitgemäßen Architektur im privaten und halb-öffentlichen Raum. Glas, Metall, Holz – die gelungene Kombination dieser edlen Materialien im Wohn- und Arbeitsumfeld schafft individuellen Lebensgenuss.

Im Bereich der transparenten Raumteilung steht der Name DORMA für technisch ausgereifte, design-

orientierte Beschlagsysteme für Ganzglasschiebetüren mit besonderem Anspruch. Diese DORMA Systemlösungen sind jetzt auch für Holzschiebetüren einsetzbar.

Gleichermaßen zuverlässig in der Funktion, einfach in der Montage und anspruchsvoll in der optischen Wirkung präsentieren sich die nachfolgenden DORMA Beschlagsysteme in einem neuen Licht – neu kombiniert mit Holz.



■ AGILE 150

## AGILE 150

Absolute Leichtigkeit für Holz- und Glasschiebetüren. Geringe Abmessungen dank komplett in die Laufschiene integrierter Mechanik – das sind die absoluten Nutzevorteile des bewährten Schiebetürsystems AGILE 150. Die filigranelegante Optik vollendet den Reiz dieses außergewöhnlichen DORMA Produkts.

Ab sofort ist das System AGILE 150 auch für Schiebetüren aus Holz anwendbar. Mit einem Zubehör Set, bestehend aus einem Adapterprofil und einer speziellen Bodenführung für Holzanwendungen, ist diese Systemadaption von AGILE 150 komplett und ebenso mühelos und schnell realisierbar wie das Glas-Pendant.



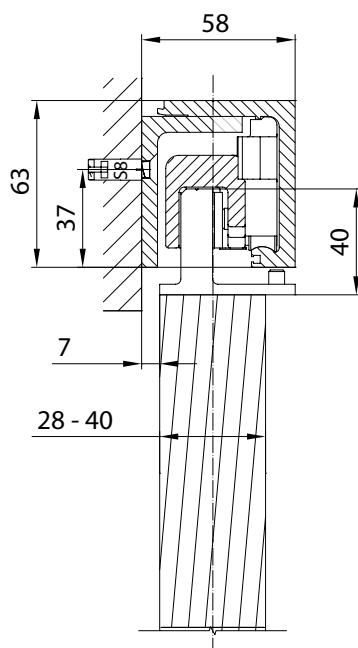
AGILE 150 Syncro-Version

# AGILE 150 Holzanwendung

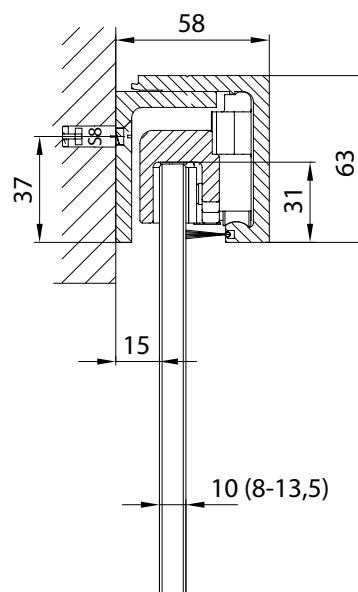
## Technische Daten

<b>Oberflächen</b>	100 (LM roh), 101 (LM silber EV1), 113 (LM ähnl. Niro matt C31 für Profilmaterial), 300 (verkehrsweiß), 199 (LM Sondereloxaltöne SE), 399 (LM Sonderfarben SF)
<b>Technik</b>	Durchgangsbreiten: Gewichtsabhängig Profillängen: Fixlängen oder Lagerlänge 6 m Profilhöhe: 63 mm Bautiefe: max. 58 mm Türgewicht: max. 150 Kg Türblattstärke: 28 - 40 mm Türflügelbreite: min. 500 mm/ max. Gewichtsabhängig Türflügelhöhe: Gewichtsabhängig (Empfehlung: bis 3.000 mm) Innenanwendung Ein-/Zweiflügelige Ausführung Wand-, Deckenmontage Mit Dauertest (nach DIN EN 1527) von 100.000 Bewegungszyklen wird eine hohe Langlebigkeit bestätigt Korrosionsbeständig, Feuchtraum geeignet

**Wandmontage für Holz**



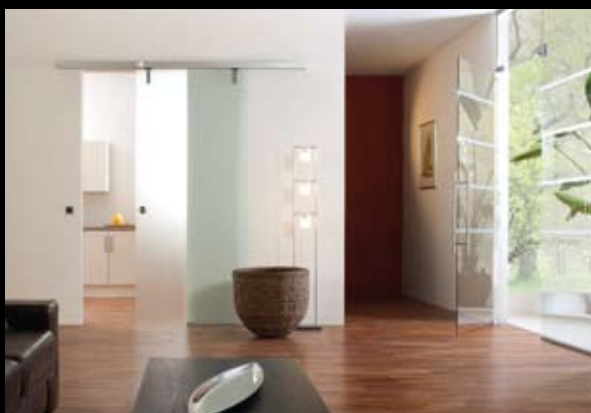
**Wandmontage für Glas**





CS 80 MAGNEO

## CS 80 MAGNEO



CS 80 MAGNEO mit MANET Glaspunkthaltern

Neue Perspektiven entdecken. Das Schiebetürsystem CS 80 MAGNEO mit Automatiktrieb bietet sowohl für Glas- als auch für Holzanwendungen elegante, sichere und komfortable Möglichkeiten der individuellen Raumgestaltung. Mit seinem dezent zeitlosen Design passt sich der CS 80 MAGNEO optisch in jedes Umfeld gut ein.

Durch den Einsatz einer Holzschiebetür kann eine blickdichte Abtrennung von Räumen realisiert werden. Die klassische Glasschiebetür ermöglicht dagegen Raumtrennung mit optischer Transparenz. Beide Varianten kombiniert mit dem CS 80 MAGNEO überzeugen durch eine Vielzahl von Funktionen für hohen Komfort.

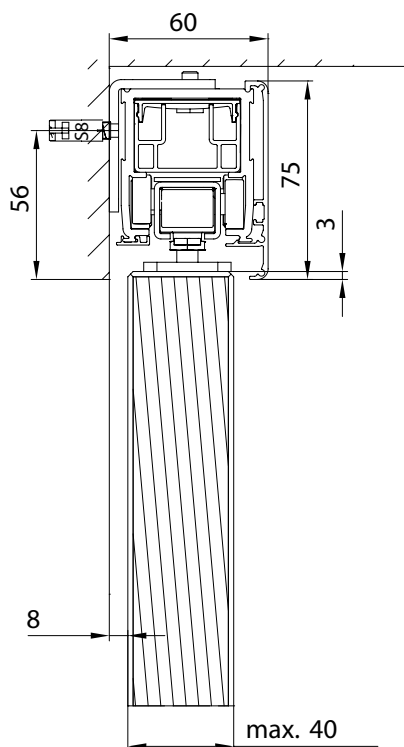


# CS 80 MAGNEO Holzanwendung

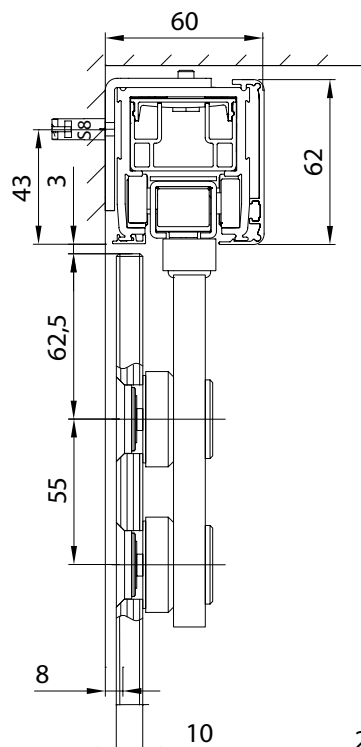
## Technische Daten

<b>Oberflächen</b>	101 (LM silber EV1)
<b>Technik</b>	Durchgangsbreiten: max. 875/1.000/1.125 mm Antriebslängen: 1.750/2.000/2.250 mm Antriebsgewicht: 8,0/8,5/9,0 Kg Antriebshöhe: 75 mm Bautiefe: 60 mm Türgewicht: 20-80 Kg Türblatt: max. 40 mm Türflügelhöhe: max. 3.000 mm Leistungsaufnahme: Stand-by-Betrieb: 5,6 W Automatik-Betrieb: max. 60 W Anschluss an das normale 230-V Stromnetz Auslieferung im Low-Energy-Modus Innenanwendung Einflügelige Ausführung, rechts- oder linksöffnend Auf-/Inwandmontage Sicherer, zuverlässiger und verschleißarmer Betrieb durch Magnettechnologie Einfache Montage, leichte Inbetriebnahme

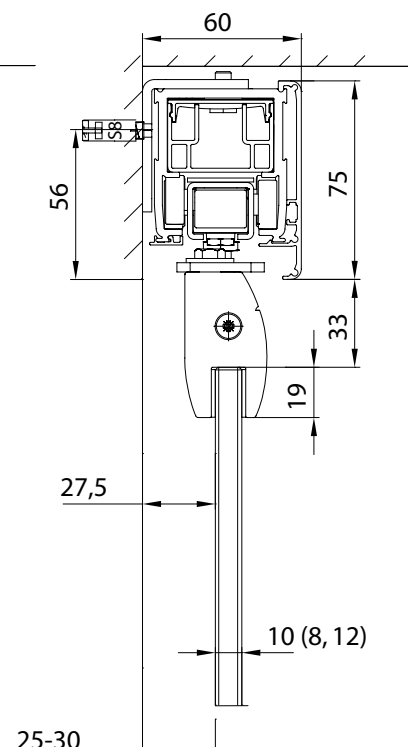
**Aufwandmontage für Holz**



**Aufwandmontage für  
MANET Glaspunkthalter**



**Aufwandmontage für  
Glasklemmschiene**

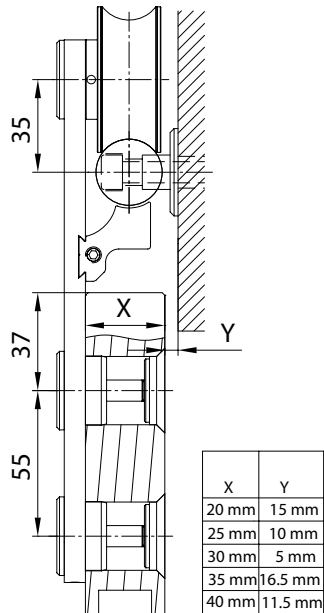


# MANET Holzanwendung

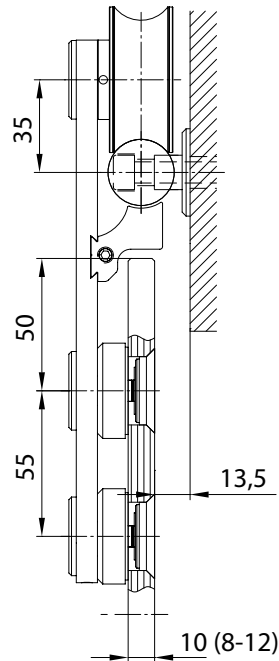
## Technische Daten

<b>Oberflächen</b>	700 (Niro matt)
<b>Technik</b>	<p>Durchgangsbreiten: Gewichtsabhängig</p> <p>Profillängen: Fixlängen oder Lagerlänge 6m</p> <p>Türgewicht: max. 120 Kg</p> <p>Türblattstärke: 20 – 40 mm</p> <p>Türflügelbreite: Gewichtsabhängig</p> <p>Türflügelhöhe: Gewichtsabhängig (Empfehlung: bis 3.000 mm)</p> <p>Innenanwendung</p> <p>Ein-/Zweiflügelige Ausführung + Ganzglasanlagen</p> <p>Wand-, Deckenmontage</p> <p>Mit Dauertest nach DIN EN 1527 von 100.000</p> <p>Bewegungszyklen wird hohe Langlebigkeit bestätigt</p> <p>Korrosionsbeständig, Feuchtraum geeignet</p>

Wandmontage für Holz



Wandmontage für Glas





■ MANET

## MANET

Design in Funktion. Rahmenlos mit Charme gibt sich das MANET Schiebetürsystem. Für unterschiedlichste Anwendungsbereiche in der Innenarchitektur geeignet, präsentiert sich dieses DORMA Produkt mit Eleganz und besonderem Design. Die sichtbare Technik bildet gleichzeitig den außergewöhnlichen optischen Reiz. Mit den Punktbeschlägen aus der MANET Serie erhält jeder

Raum ein unverwechselbares Gesicht. Ob Glas- oder Holzschiebetür, MANET unterstreicht mit Leichtigkeit die Raumatmosphäre. Die hohe Flexibilität dieses Schiebetürsystems lässt Spielraum für außergewöhnliche Lösungen mit individuellem Anspruch. Dafür sorgen das hochwertige Material und der markante MANET Punkt.



MANET



## RS 120

Ganz leicht und leise. Ob an Decke oder Wand befestigt, das Schiebetürsystem RS 120 mit glasfaserverstärkten, nadelgelagerten Kunststoff-Laufrollen macht es möglich, dass der RS 120 Laufwagen leicht und leise durch die Laufschielen gleitet. Ob Glas- oder Holztür, eine gegenläufige Doppelflügeltür kann durch eine spezielle Seilzugtechnik und die entsprechende Umlenkmechanik als ein synchron öffnendes System realisiert werden.

Da nur ein Flügel bewegt werden muss, ist ein hoher Bedienkomfort für maximale Durchgangsbreiten gewährleistet. Die Integration von zusätzlichen Seitenteilen ist außerdem möglich.

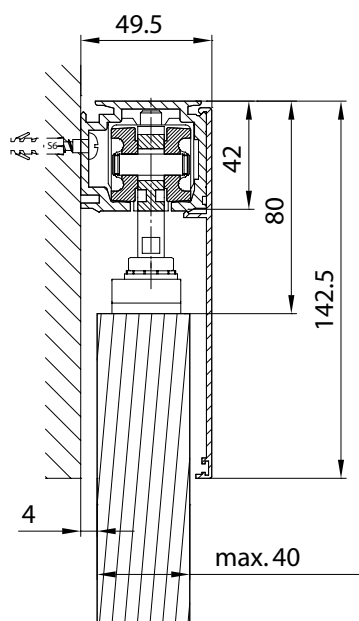
Clipsbare Aluminiumverkleidungen verstecken die gesamte Technik und können durch die große Auswahl unterschiedlicher Oberflächen ihrer Umgebung individuell angepasst werden.

## RS 120 Holzanwendung

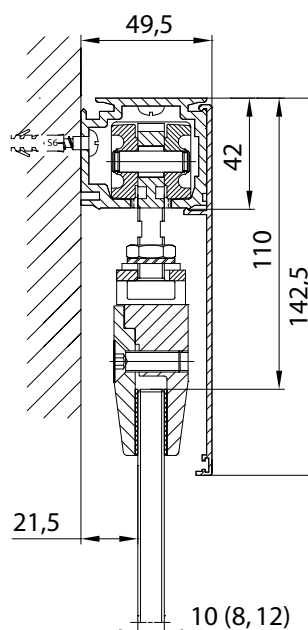
### Technische Daten

<b>Oberflächen</b>	100 (LM roh), 101 (LM silber EV1),
<b>Verkleidungsprofil</b>	113 (LM ähnl. Niro matt C31 für Profilmaterial), 300 (verkehrsweiß), 199 (LM Sondereloxaltöne SE), 399 (LM Sonderfarben SF)
<b>Technik</b>	<p>Durchgangsbreiten: Gewichtsabhängig</p> <p>Profillängen: Fixlängen oder Lagerlänge 6 m</p> <p>Beschlaghöhe: 80 mm ohne, 142,5 mm mit Verkleidungsprofil</p> <p>Bautiefe: max. 51,6 mm</p> <p>Türgewicht: max. 120 Kg</p> <p>Türblattstärke: max. 36 mm bei beidseitiger Verkleidung; max. 40 mm bei einseitiger Verkleidung</p> <p>Türflügelbreite: min. 800 mm/ max. Gewichtsabhängig</p> <p>Türflügelhöhe: Gewichtsabhängig (Empfehlung: bis 3.000 mm)</p> <p>Innenanwendung Ein-/Zweiflügelige Ausführung Wand-, Deckenmontage Mit Dauertest (nach DIN EN 1527) von 100.000 Bewegungszyklen wird eine hohe Langlebigkeit bestätigt Korrosionsbeständig, Feuchtraum geeignet</p>

Wandmontage für Holz



Wandmontage für Glas





■ RSP 80

## RSP 80

Leichtigkeit, die rollt. Die Anforderungen der modernen Innenraumplanung sind hoch. Mit RSP 80 hat DORMA ein Schiebetürsystem entwickelt, das schon durch die Materialwahl Leichtigkeit vermittelt und trotzdem formale Akzente setzt. Die Laufschiene aus Aluminium ist als Rundprofil geformt und wird über ein spezielles Tragprofil direkt an der Wand befestigt. Die Lauffläche

bildet ein bündig in die Laufschiene eingeklipstes Kunststoffprofil, über das der Rollenwagen sichtbar und leise die Schiebetür bis zum sicheren Stop führt. Ob kombiniert mit Glas oder auch als Holzvariante, das System RSP 80 gibt dem Begriff „Leichtigkeit“ eine besondere Bedeutung.



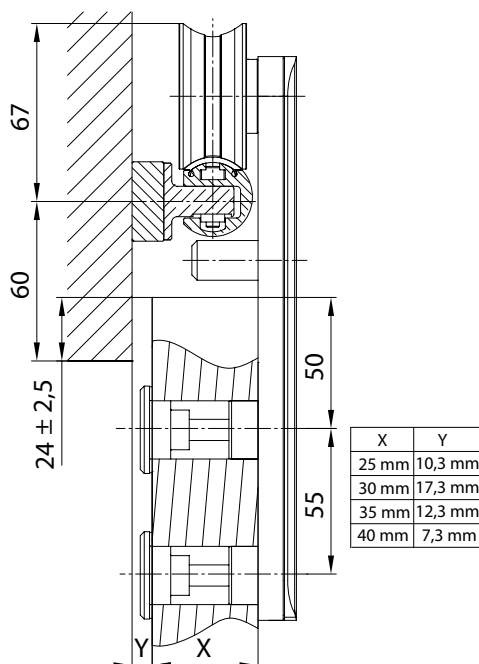
RSP 80

## RSP 80 Holzanwendung

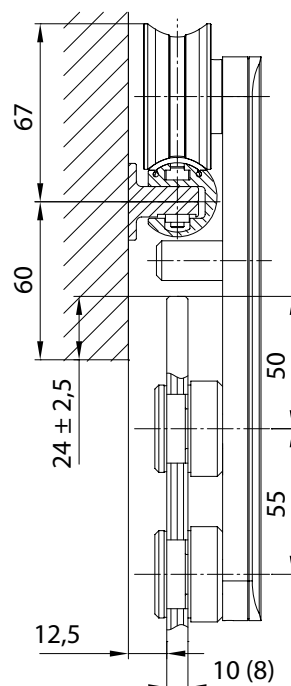
### Technische Daten

<b>Oberflächen</b>	114 (LM EV1 deko)
<b>Technik</b>	<p>Durchgangsbreiten: Gewichtsabhängig</p> <p>Profillängen: Fixlängen oder Lagerlänge 6m</p> <p>Türgewicht: max. 80 Kg</p> <p>Türblattstärke: 25 – 40 mm</p> <p>Türflügelbreite: min. 800 mm/ max. 1.200 mm</p> <p>Türflügelhöhe: Gewichtsabhängig (Empfehlung: bis 3.000 mm)</p> <p>Innenanwendung</p> <p>Ein-/Zweiflügelige Ausführung</p> <p>Wandmontage</p> <p>Mit Dauertest (nach DIN EN 1527) von 50.000</p> <p>Bewegungszyklen wird hohe Langlebigkeit bestätigt</p> <p>Korrosionsbeständig, Feuchtraum geeignet</p>

Wandmontage für Holz



Wandmontage für Glas





Zentraleuropa  
DORMA-Glas GmbH  
Postfach 32 68  
D-32076 Bad Salzuflen  
Max-Planck-Straße 33 - 45  
D-32107 Bad Salzuflen  
Tel. +49 5222 924-0  
Fax +49 5222 21009  
[www.dorma.com](http://www.dorma.com)